

# UNITÉS filtrantes

Type  
RAK



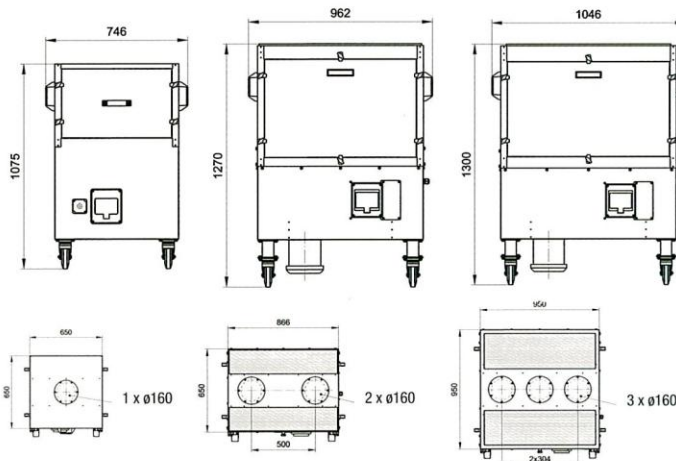
## Application

Les unités filtrantes de type RAK sont spécialement conçues pour l'aspiration de fumées de soudures. La combinaison des 4 étages de filtration assure une efficacité optimale. Elles peuvent être équipées d'un, deux ou trois bras d'aspiration type Ergo. Disponibles en version mobile ou murale.

## Structure

- Ventilateur
- Pare étincelles
- Cassette filtre (classe G3)
- Filtre compact (classe F9)
- Cassette filtre à charbon actif
- Boîtier de commande

L'appareil est contrôlé au moyen d'une unité de commande. Sur la version mobile (M), l'unité de commande est intégrée à l'appareil, tandis que pour la version stationnaire (H), l'unité de commande doit être installée à un endroit choisi par l'utilisateur. Un témoin de contrôle indique la nécessité de changer les cartouches filtrantes. La périodicité du remplacement des cartouches dépend de l'utilisation de la machine.



## Données techniques

Type	Débit [m³/h]	Tension [V]	Puissance [kW]	Bruit [dB(A)]	Poids [kg]	Nombre de connexions pour bras
RAK-X-M/1	1500	230	1,1	73	115	1
RAK-1-M/2	2000	230	1,1	69	165	2
RAK-1-H/2						
RAK-2-M/3	3000	3 x 400	1,5	70	210	3
RAK-2-H/3						